



**Компактные и встраиваемые блоки**

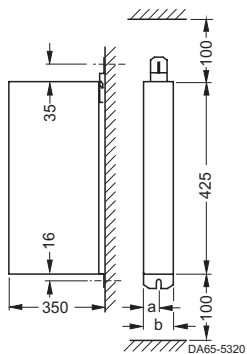


**Блоки шкафного исполнения**

# SIMOVERT MASTERDRIVES Vector Control

## Размеры

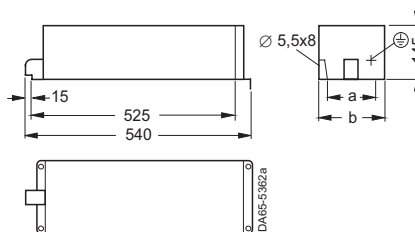
**Блоки торможения**



**Рис. 14**

**Размеры S, A и B**

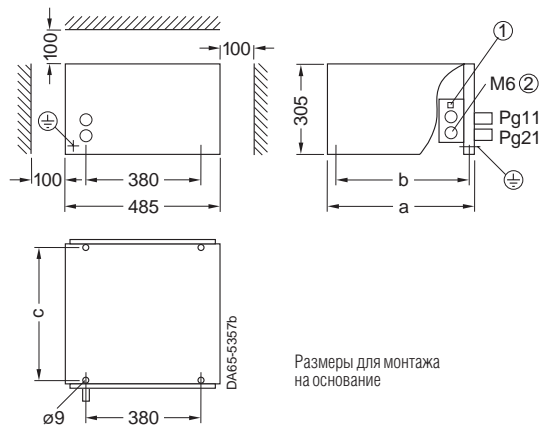
Тип	a	b
6SE70...S	22,5	45
6SE70...A	45	90
6SE70...B	67,5	135



**Рис. 15**

**Тормозные сопротивления 5 кВт и 10 кВт**

Тип	a	b
6SE70 16-4FS87-2DC0	150	180
6SE70 18-0ES87-2DC0	150	180
6SE70 21-6CS87-2DC0	150	180
6SE70 21-3FS87-2DC0	330	360
6SE70 21-6ES87-2DC0	330	360
6SE70 23-2CS87-2DC0	330	360

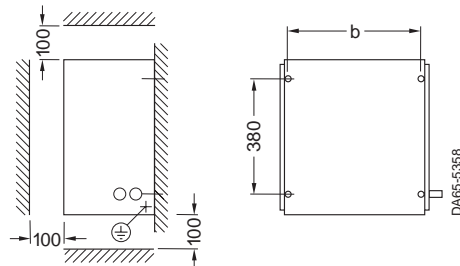


Размеры для монтажа на основание

**Рис. 16**

**Тормозное сопротивление 20 кВт и 50 кВт**

Способ монтажа на стену



Тип	a	b	c
6SE70 23-2ES87-2DC0	430	400	400
6SE70 26-3CS87-2DC0	430	400	400
6SE70 25-3HS87-2DC0	740	710	710
6SE70 26-4FS87-2DC0	740	710	710
6SE70 28-0ES87-2DC0	740	710	710

① T1/T2 винтовые клеммы проходного типа  
② Винтовая клемма

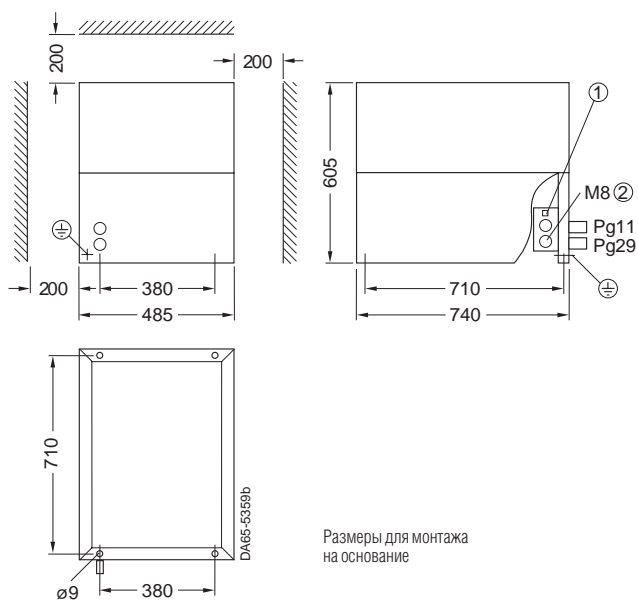
# SIMOVERT MASTERDRIVES Vector Control

## Размеры

### Блоки торможения

### Блоки шкафного исполнения

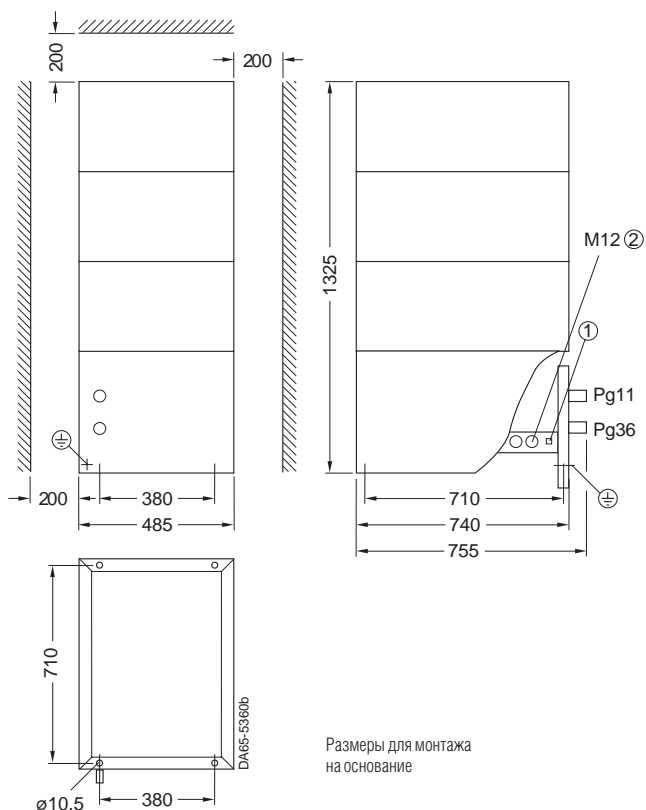
### Компактные и встраиваемые блоки



Размеры для монтажа на основание

**Рис. 17**

Тормозное сопротивление 100 кВт  
6SE7031-3FS87-2DC0  
6SE7031-6ES87-2DC0



Размеры для монтажа на основание

**Рис. 18**

Тормозное сопротивление 170 кВт и 200 кВт  
6SE7032-1HS87-2DC0  
6SE7032-5FS87-2DC0  
6SE7032-7ES87-2DC0

① T1/T2 винтовые клеммы проходного типа

② Винтовая клемма